



HORECA PROFESSIONALS

STRONGER TOGETHER

 **OFFCAR**[®]
THE GREAT COOKING

M7TBE40

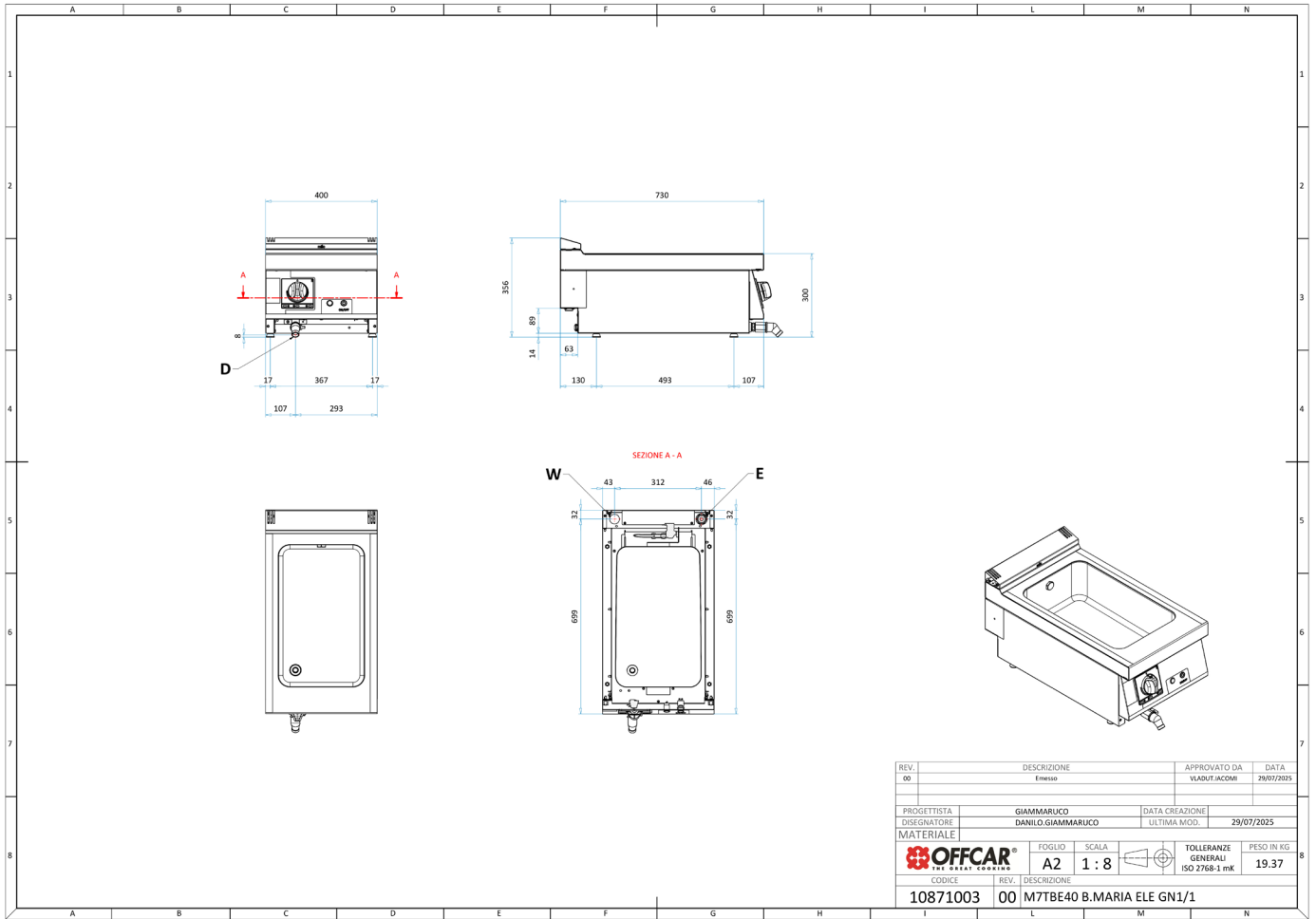
Bemiar elektryczny nastawny GN 1/1



PARAMETRY TECHNICZNE

Moc całkowita elektryczna	kW	1
Przyłącze elektryczne	V	230
Przyłącze wody	cal	3/4"
Wymiary szer. x gł. x wys.	mm	400x730x290
Rozmiar zbiornika	-	1/1
Zakres temperatur	°C	30 - 90
Waga netto	kg	26
Waga brutto	kg	36
Wymiary opakowania	mm	430x972x624

WYMIARY



REV.	DESCRIZIONE	APPROVATO DA	DATA
00	Emesso	VLADUT.IACOVH	29/07/2025
PROGETTISTA	GIAMMARUCO	DATA CREAZIONE	
DISEGNATORE	DANILO.GIAMMARUCO	ULTIMA MOD.	29/07/2025
MATERIALE			
FOGLIO	A2	SCALA	1:8
TOLLERANZE GENERALI	ISO 2768-1 mK		PESO IN KG
19.37			
CODICE	REV. DESCRIZIONE		
10871003	00 M7TBE40 B.MARIA ELE GN1/1		