



HORECAPROFESSIONALS

STRONGER TOGETHER



YOUR PIZZA HUB

SUPERTOP VARIO 440/3

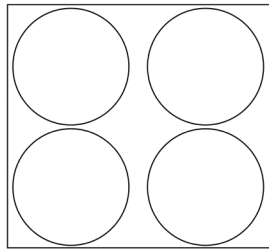
3-komorowy elektryczny piec multifunkcyjny sterowany elektronicznie



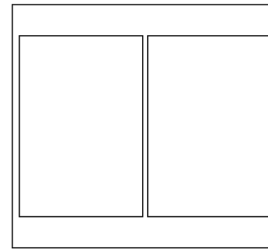
PARAMETRY TECHNICZNE

Napięcie zasilania	V	400
Moc całkowita	kW	36
Moc komory	kW	12
Wymiary szer. x gł. x wys. + komin	mm	1168x1266x1245/+190
Wymiary komory pieczenia szer. x gł. x wys.	mm	807x825x160
Ilość komór pieczenia	szt.	3
Temperatura maksymalna	°C	450
Waga netto	kg	615
Waga brutto	kg	660
Wymiary opakowania	mm	1350x1270x1710

WYDAJNOŚĆ

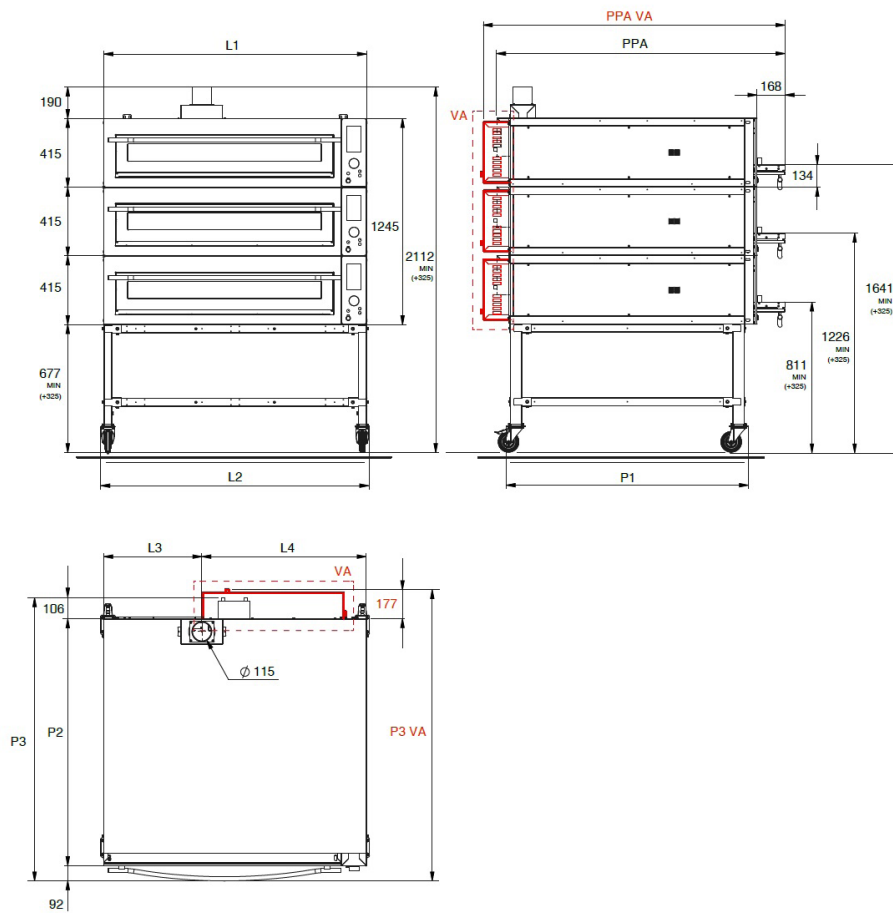


4 pizze ϕ 40 - 40/h



2 tace 600x400 - 8/h

WYMIARY



	L1	L2	L3	L4	P1	P2	P3	PPA	P3 (VA)	PPA (VA)
440	1168	1203	383	785	1043	1071	1269	1345	1340	1416

VA = Model wyposażony w STEAMER