



HORECA PROFESSIONALS

STRONGER TOGETHER



OFFCAR®

THE GREAT COOKING

DG702

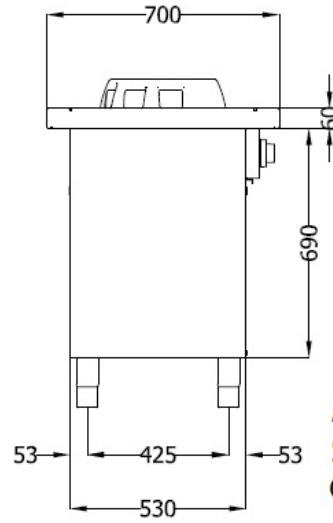
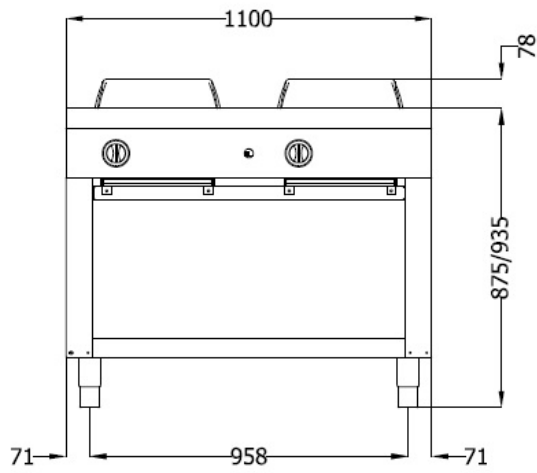
Kuchnia gazowa WOK 2-palnikowa z linii DRAGONE
sterowana jednostronnie



PARAMETRY TECHNICZNE

Moc całkowita gazowa	kW	24
Średnica przyłącza	cal	1"
Wymiary szer. x gł. x wys.	mm	1100x700x900
Ilość palników	szt.	2
Moc palnika	kW	2x 12
Grubość blatu roboczego	mm	2,5
Płomień pilota	-	Tak
Waga netto	kg	102
Waga brutto	kg	114
Wymiary opakowania	mm	1150x780x1250

WYMIARY



A - Przyłącze wody ϕ 3/4"
S - Odpływ ϕ 1/2"
G - Przyłącze gazu ϕ 1"

