



HORECAPROFESSIONALS

STRONGER TOGETHER



OFFCAR®

THE GREAT COOKING

M7CVE02PR

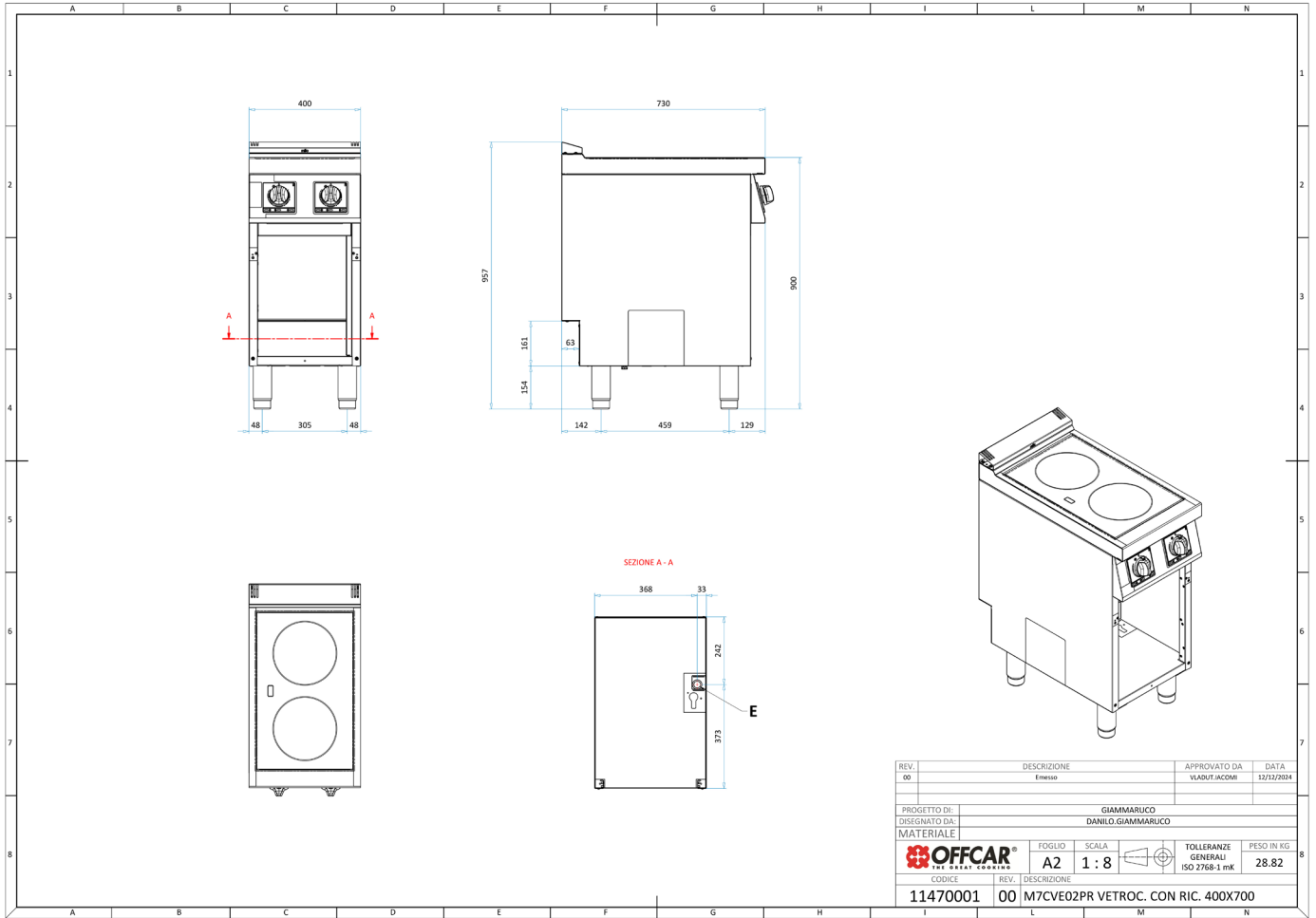
Kuchnia ceramiczna 2-strefowa na podstawie otwartej z czujnikiem obecności garnka



PARAMETRY TECHNICZNE

Przyłącze elektryczne	V	400
Moc całkowita elektryczna	kW	6
Wymiary szer. x gł. x wys.	mm	400x730x900
Ilość pól/stref grzewczych	szt.	2
Moc pola/strefy	kW	2 x 3,0
Grubość blatu szklanego	mm	6
Czujnik obecności garnka/patelni	-	Tak
Waga netto	kg	42
Waga brutto	kg	55
Wymiary opakowania	mm	430x972x1264

WYMIARY



REV.	DESCRIZIONE	APPROVATO DA	DATA
00	Emesso	VKADUF.ACCOM	11/11/2014
PROGETTO DI: GIAMMARLICO			
DISSEGNATO DA: DANIELO GIAMMARLICO			
MATERIALE			
		FOGLIO	SCALA
		A2	1 : 8
		TOLLERANZE GENERALI	PESO IN KG
		ISO 2768-1 mK	28.82
CODICE			
REV.		DESCRIZIONE	
11470001	00	M7CVE02PR VETROC. CON RIC. 400X700	