



# HORECAPROFESSIONALS

STRONGER TOGETHER



YOUR PIZZA HUB

**SUPERTOP VARIO 940 VA/2**

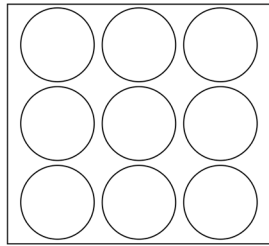
**2-komorowy elektryczny piec multifunkcyjny z naparowaniem  
sterowany elektronicznie**



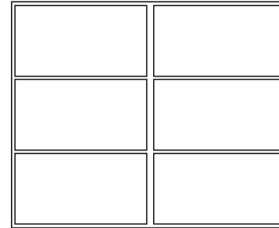
## PARAMETRY TECHNICZNE

Napięcie zasilania	V	400
Moc całkowita	kW	46,8
Moc komory	kW	23,4
Wymiary szer. x gł. x wys. + komin	mm	1588x1842x830/+190
Wymiary komory pieczenia szer. x gł. x wys.	mm	1225x1245x160
Ilość komór pieczenia	szt.	2
Temperatura maksymalna	°C	450
Waga netto	kg	770
Waga brutto	kg	836
Wymiary opakowania	mm	1700x1830x1160

# WYDAJNOŚĆ

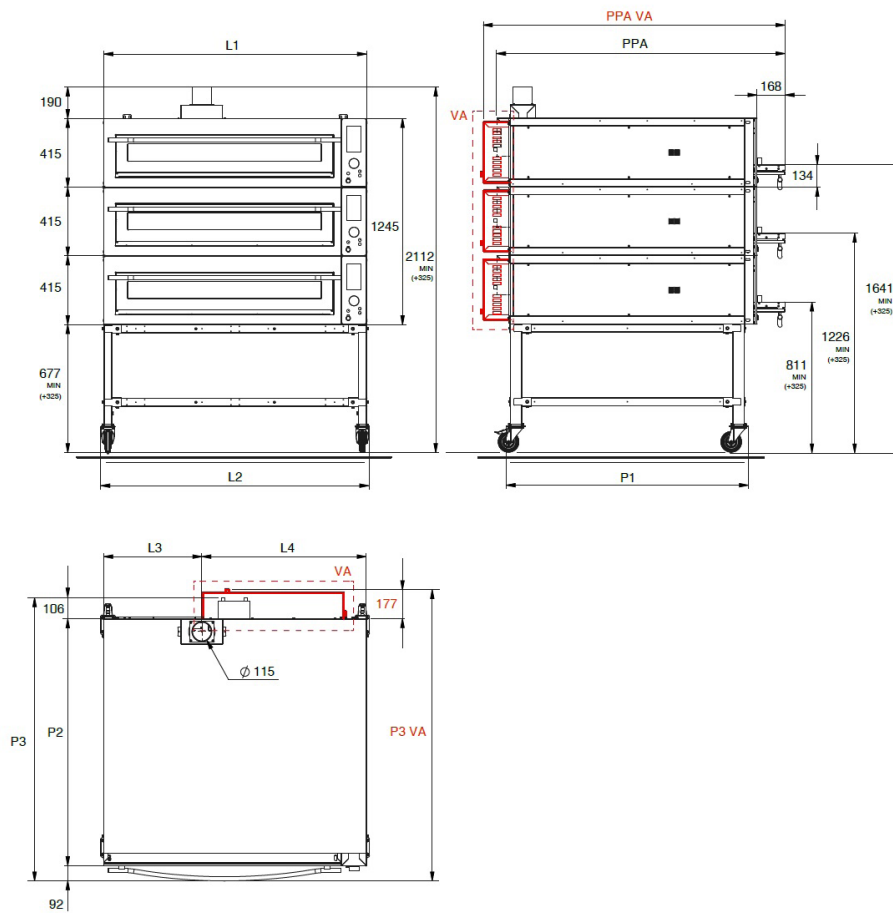


9 pizz  $\phi$  40 - 90/h



6 tac 600x400 - 24/h

# WYMIARY



	L1	L2	L3	L4	P1	P2	P3	PPA	P3 (VA)	PPA (VA)
<b>940</b>	1588	1623	593	995	1463	1491	1689	1765	1760	1836

VA = Model wyposażony w STEAMER