



HORECAPROFESSIONALS

STRONGER TOGETHER



YOUR PIZZA HUB

SUPERTOP 635L/3

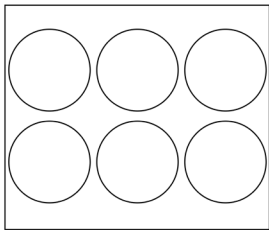
3-komorowy elektryczny piec do pizzy sterowany elektronicznie



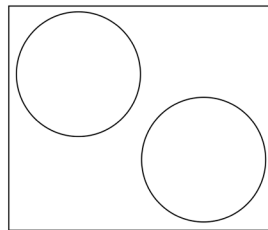
PARAMETRY TECHNICZNE

Napięcie zasilania	V	400
Moc całkowita	kW	45,3
Moc komory	kW	15,1
Wymiary szer. x gł. x wys. + komin	mm	1460x1165x1170/+190
Wymiary komory pieczenia szer. x gł. x wys.	mm	1136x738x140
Ilość komór pieczenia	szt.	3
Temperatura maksymalna	°C	450
Waga netto	kg	606
Waga brutto	kg	714
Wymiary opakowania	mm	1650x1330x1680

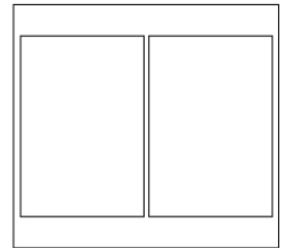
WYDAJNOŚĆ



6 pizz ϕ 35 - 60/h

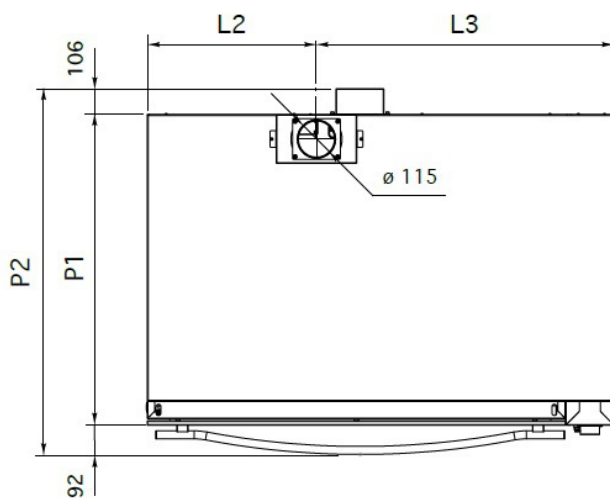
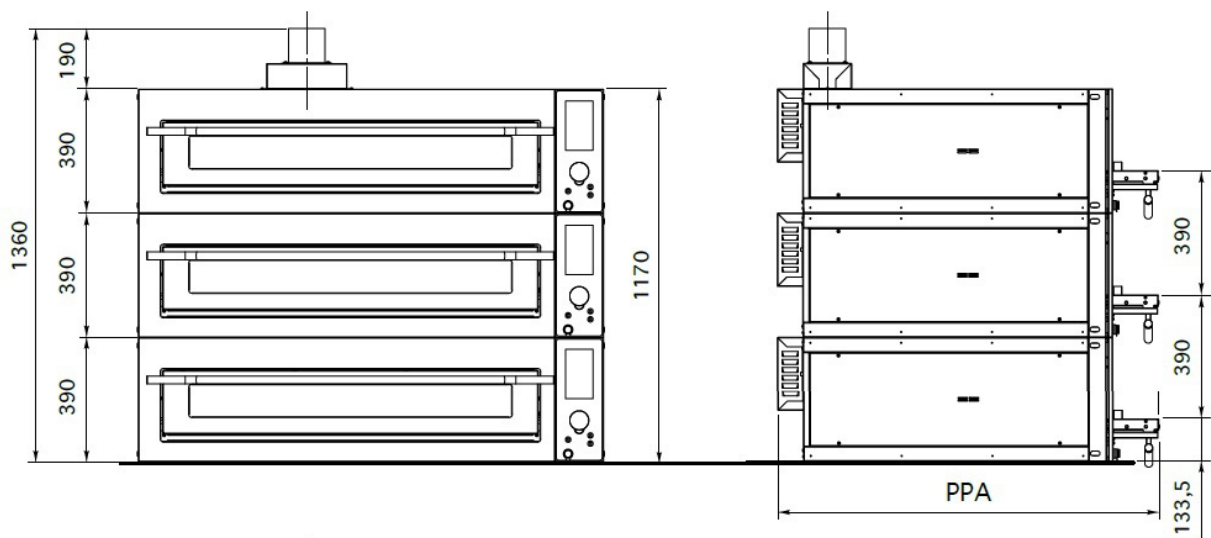


2 pizze ϕ 45 - 12/h



2 tace 600x400 - 8/h

WYMIARY



	L1	L2	L3	P1	P2	PPA
635L	1460	529	931	975	1173	1224