



HORECAPROFESSIONALS

STRONGER TOGETHER



M9TBE40

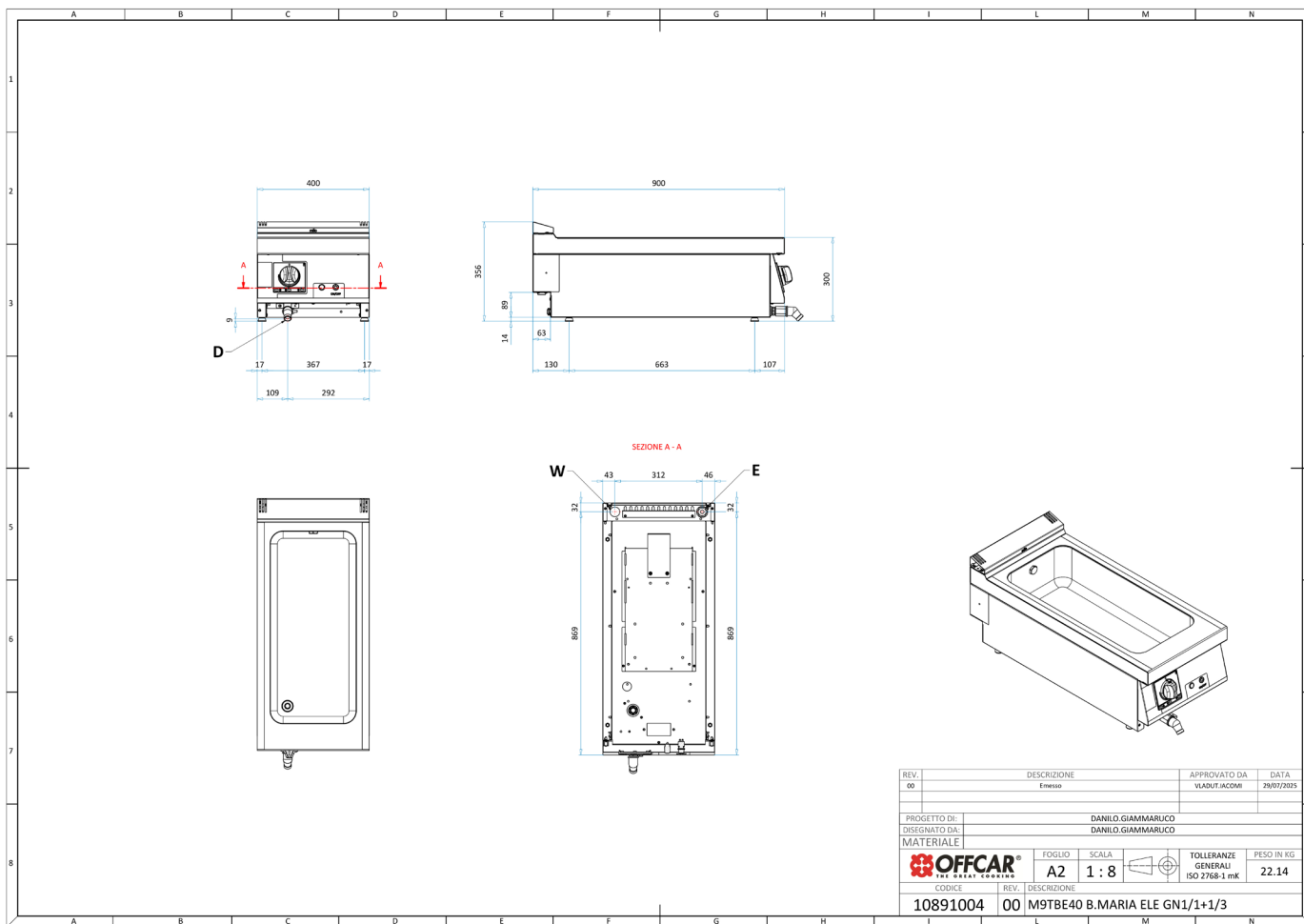
Bemar elektryczny nastawny GN 1/1 +1/3



PARAMETRY TECHNICZNE

Moc całkowita elektryczna	kW	1
Przyłącze elektryczne	V	230
Przyłącze wody	cal	3/4"
Wymiary szer. x gł. x wys.	mm	400x900x290
Rozmiar zbiornika	-	1/1 + 1/3
Zakres temperatur	°C	30 - 90
Waga netto	kg	28
Waga brutto	kg	38
Wymiary opakowania	mm	430x972x624

WYMIARY



REV.	DESCRIZIONE	APPROVATO DA	DATA
00	Emesso	VLADUT.IACOMI	29/07/2025
PROGETTO DI: DANILLO GIAMMARUCO			
DISEGNATO DA: DANILLO GIAMMARUCO			
MATERIALE			
		FOGLIO	SCALA
		A2	1 : 8
		TOLLERANZE GENERALI ISO 2768-1 mK	
		PESO IN KG.	
		22.14	
CODICE		REV. DESCRIZIONE	
10891004		00 M9TBE40 B.MARIA ELE GN1/1+1/3	