



# HORECAPROFESSIONALS

STRONGER TOGETHER



YOUR PIZZA HUB

**SUPERTOP 935/2**

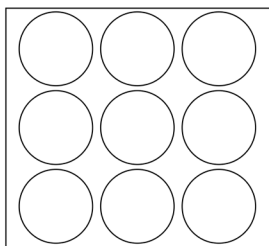
**2-komorowy elektryczny piec do pizzy sterowany elektronicznie**



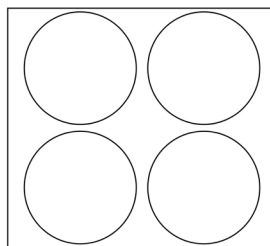
## PARAMETRY TECHNICZNE

Napięcie zasilania	V	400
Moc całkowita	kW	37,8
Moc komory	kW	18,9
Wymiary szer. x gł. x wys. + komin	mm	1460x1515x780/+190
Wymiary komory pieczenia szer. x gł. x wys.	mm	1136x1088x140
Ilość komór pieczenia	szt.	2
Temperatura maksymalna	°C	450
Waga netto	kg	528
Waga brutto	kg	588
Wymiary opakowania	mm	1670x1750x1120

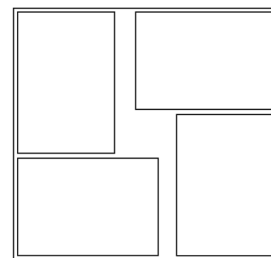
# WYDAJNOŚĆ



9 pizz  $\phi$  35 - 90/h

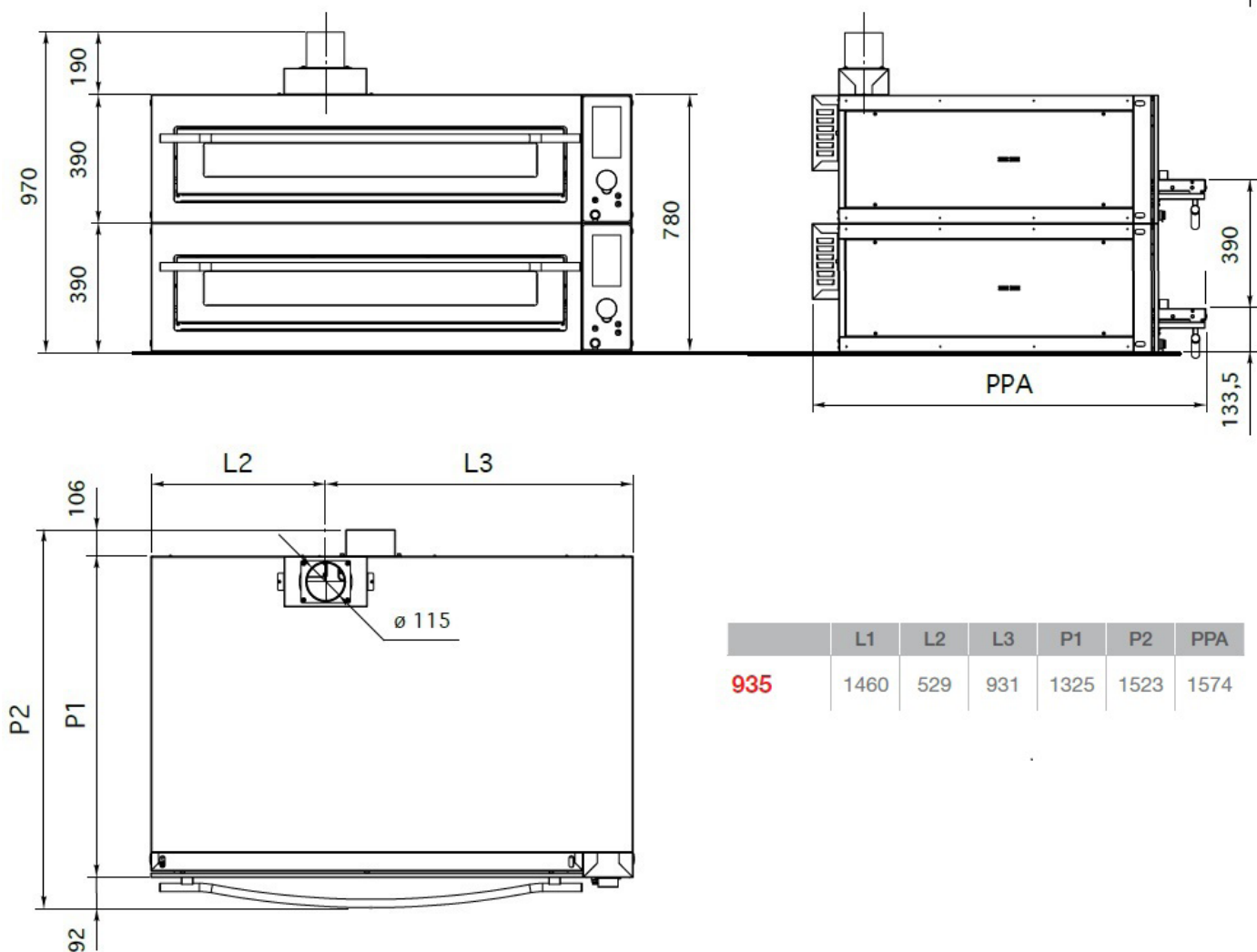


4 pizze  $\phi$  45 - 24/h



4 tace 600x400 - 16/h

# WYMIARY



	L1	L2	L3	P1	P2	PPA
<b>935</b>	1460	529	931	1325	1523	1574