



HORECAPROFESSIONALS

STRONGER TOGETHER



DE722LC

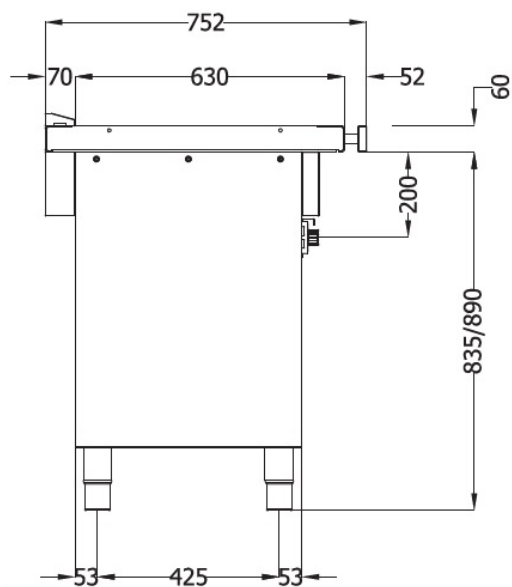
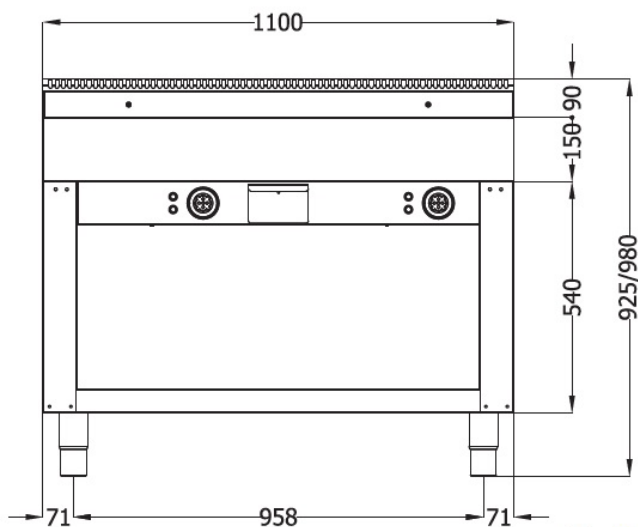
Teppanyaki elektryczne z 2 strefami grzania



PARAMETRY TECHNICZNE

Moc całkowita elektryczna	kW	15
Przyłącze elektryczne	V	400
Wymiary szer. x gł. x wys.	mm	1100x700x900
Ilość stref grzewczych	szt.	2
Typ grzałek	-	Wolframowe w osłonie szamotowej
Grubość płyty grillowej	mm	20
Typ płyty grillowej	-	Gładka chromowana
Waga netto	kg	160
Waga brutto	kg	175
Wymiary opakowania	mm	1150x830x1250

WYMIARY



E - Przyłącze elektryczne

