



# HORECA PROFESSIONALS

STRONGER TOGETHER

 **OFFCAR**®  
THE GREAT COOKING

M7CPG30

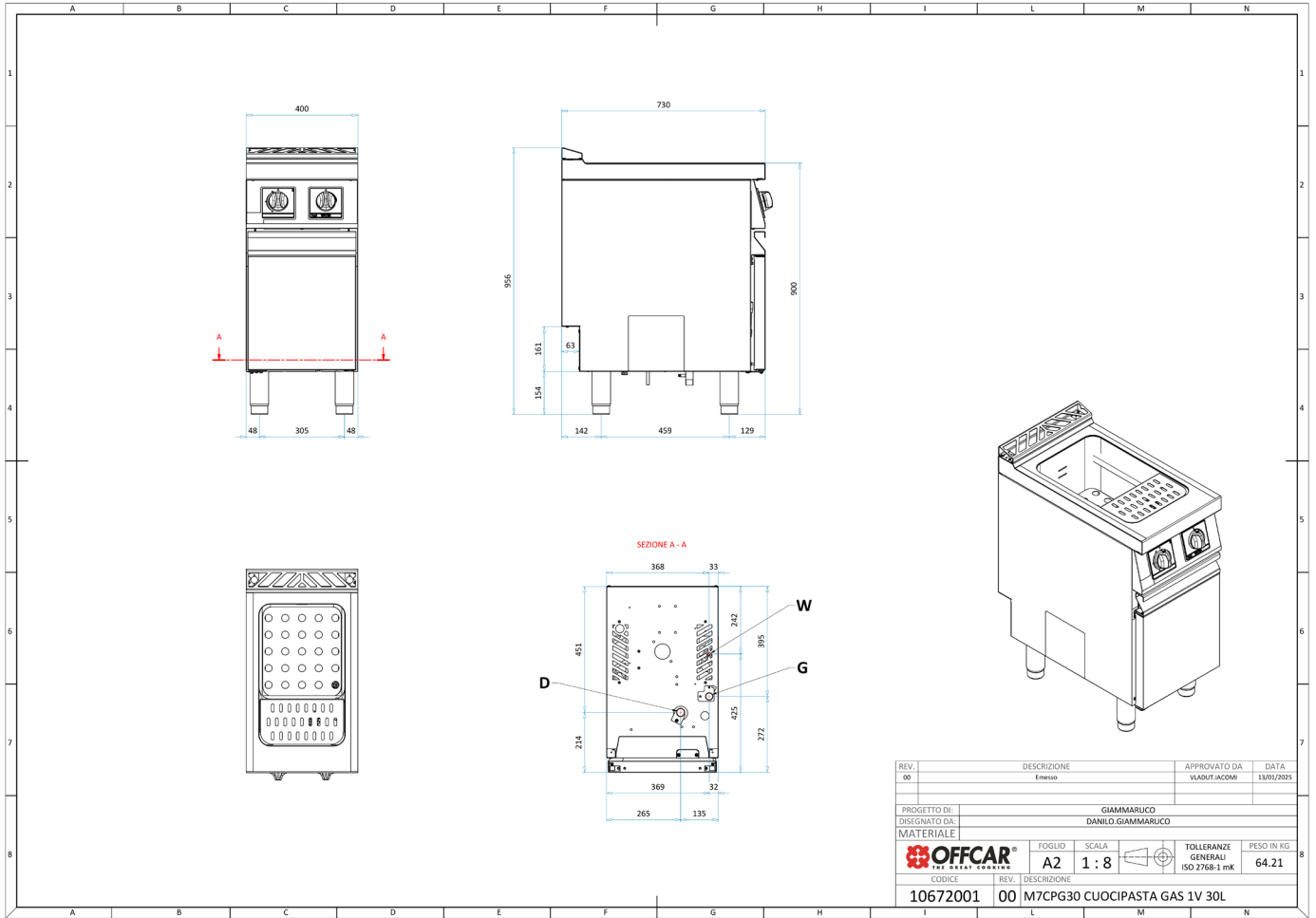
Makaroniarka/pierogarka gazowa GN 2/3



## PARAMETRY TECHNICZNE

Moc całkowita gazowa	kW	10
Średnica przyłącza	cal	3/4"
Przyłącze wody	cal	3/4"
Odptyw	cal	1"
Wymiary szer. x gł. x wys.	mm	400x730x900
Pojemność zbiornika	lt.	1 x 30
Rozmiar zbiornika	-	2/3
Typ palników	-	stabilizowane, wykonane ze stali nierdzewnej
Automatyczne napełnianie	-	Nie
Waga netto	kg	61
Waga brutto	kg	74
Wymiary opakowania	mm	430x972x1264

# WYMIARY



REV.	DESCRIZIONE	APPROVATO DA	DATA
00	Emesso	VADUT.IACOM	13/01/2023
PROGETTO DI: GIAMMARRICO			
DISSEGNATO DA: DANIELO GIAMMARRICO			
MATERIALE			
		FOGLIO: A2	SCALA: 1:8
CODICE: 10672001			
REV. DESCRIZIONE: 00		TOLLERANZE GENERALI: ISO 2768-1 mK	
10672001		PESO IN KG: 64.21	
00 M7CPG30 CUOCIPASTA GAS 1V 30L			