



# HORECAPROFESSIONALS

STRONGER TOGETHER



YOUR PIZZA HUB

SUPERTOP VARIO 640L/2

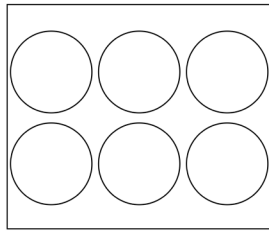
2-komorowy elektryczny piec multifunkcyjny sterowany elektronicznie



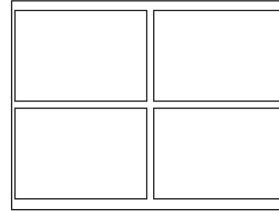
## PARAMETRY TECHNICZNE

Napięcie zasilania	V	400
Moc całkowita	kW	36
Moc komory	kW	18
Wymiary szer. x gł. x wys. + komin	mm	1588x1266x830/+190
Wymiary komory pieczenia szer. x gł. x wys.	mm	1225x825x160
Ilość komór pieczenia	szt.	2
Temperatura maksymalna	°C	450
Waga netto	kg	522
Waga brutto	kg	576
Wymiary opakowania	mm	1650x1500x1120

# WYDAJNOŚĆ

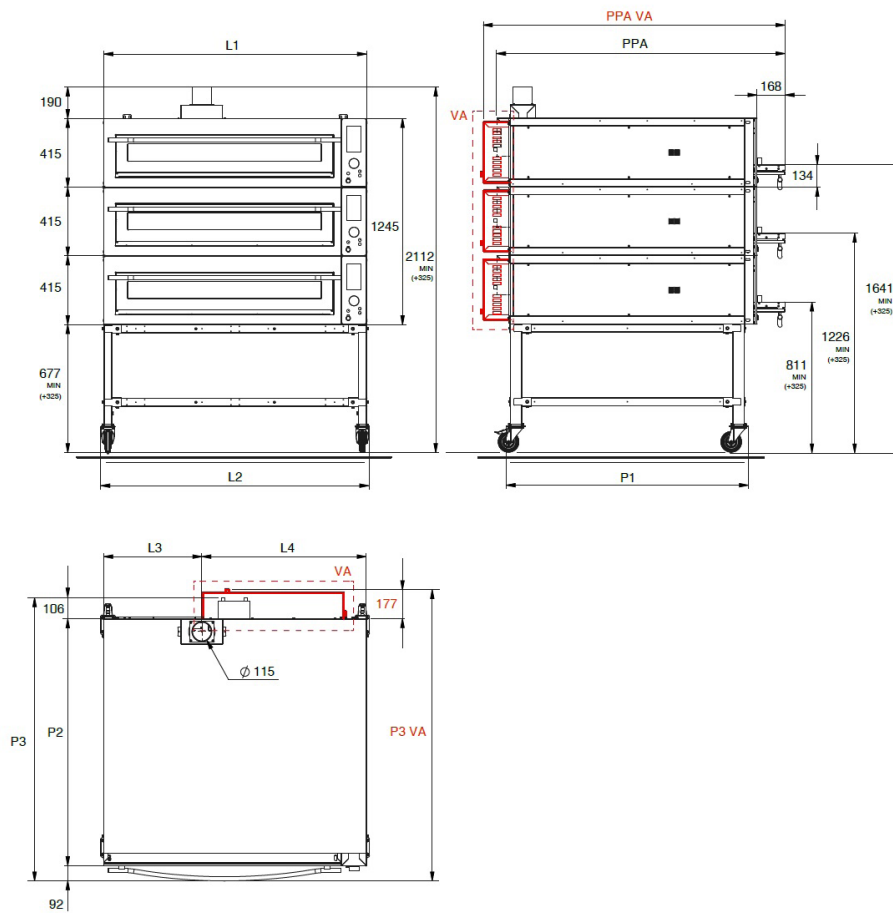


6 pizz  $\varnothing$  40 - 60/h



4 tace 600x400 - 16/h

# WYMIARY



	L1	L2	L3	L4	P1	P2	P3	PPA	P3 (VA)	PPA (VA)
<b>640L</b>	1588	1623	593	995	1043	1071	1269	1345	1340	1416

VA = Model wyposażony w STEAMER