



HORECAPROFESSIONALS

STRONGER TOGETHER



OFFCAR®

THE GREAT COOKING

M9CQE02

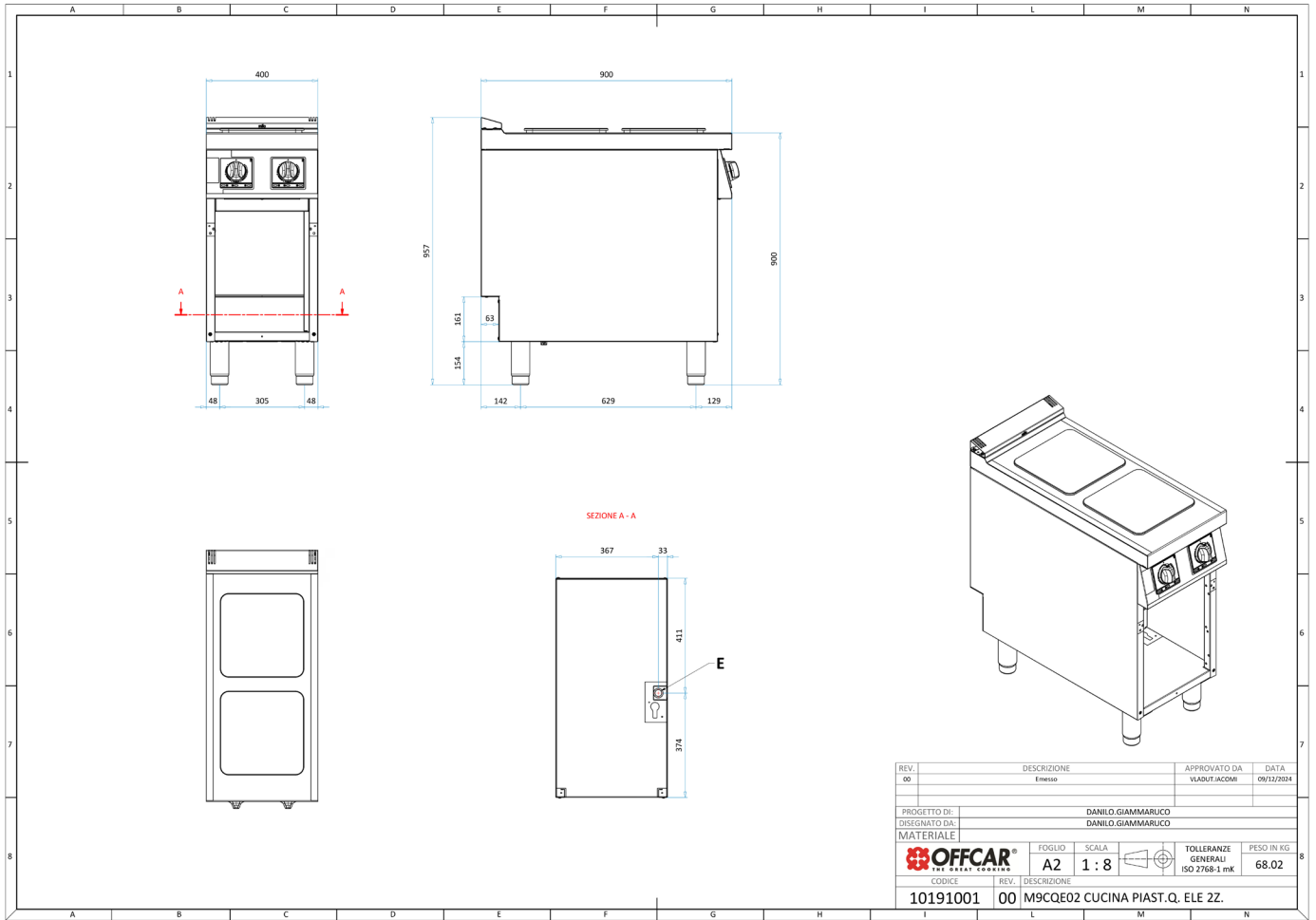
Kuchnia elektryczna 2-płytkowa na podstawie otwartej



PARAMETRY TECHNICZNE

Przyłącze elektryczne	V	400
Moc całkowita elektryczna	kW	8
Wymiary szer. x gł. x wys.	mm	400x900x900
Ilość pól/stref grzewczych	szt.	2
Moc pola/strefy	kW	2 x 4
Wymiary pola/strefy grzewczej	mm	300x300
Waga netto	kg	68
Waga brutto	kg	81
Wymiary opakowania	mm	430x972x1264

WYMIARY



REV.	DESCRIZIONE	APPROVATO DA	DATA
00	Emesso	VLAOUT.IACOM8	09/12/2024
PROGETTO DI: DANILLO GIAMMARUCO			
DISEGNATO DA: DANILLO GIAMMARUCO			
MATERIALE			
OFFCAR 100 YEARS CELEBRATION	FOGLIO A2	SCALA 1 : 8	TOLLERANZE GENERALI ISO 2768-1 mK 68.02
CODICE 10191001	REV. DESCRIZIONE 00 M9CQE02 CUCINA PIAST.Q. ELE 2Z.		