



HORECAPROFESSIONALS

STRONGER TOGETHER

 **OFFCAR**[®]
THE GREAT COOKING

M7TCE2I

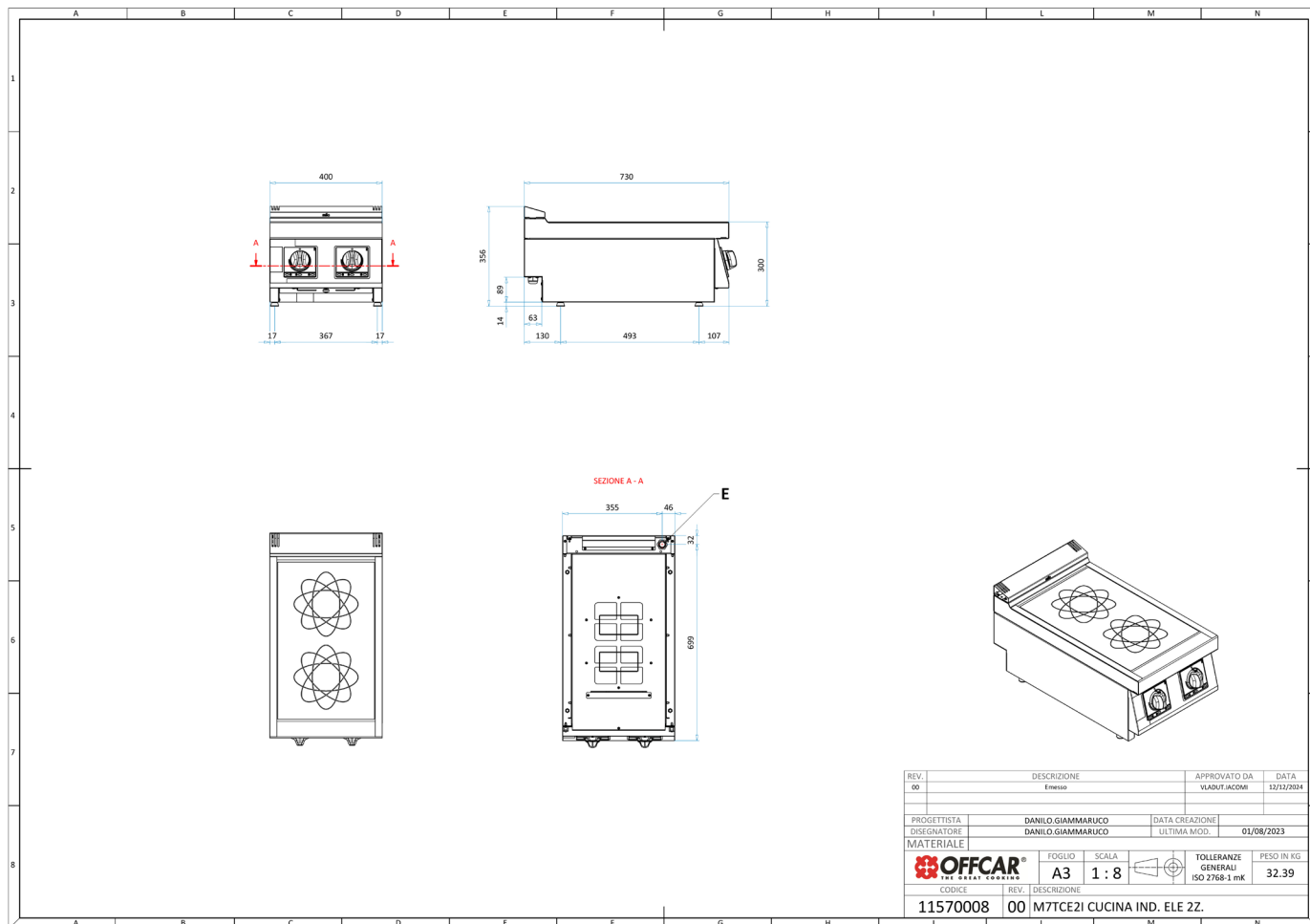
Kuchnia indukcyjna 2-strefowa nastawna



PARAMETRY TECHNICZNE

Przyłącze elektryczne	V	400
Moc całkowita elektryczna	kW	7
Wymiary szer. x gł. x wys.	mm	400x730x290
Ilość pól indukcyjnych	szt.	2
Moc pola	kW	2 x 3,5
Średnica pola indukcyjnego	mm	Ø 220
Grubość blatu szklanego	mm	6
Czujnik obecności garnka/patelni	-	Tak
Minimalny rozmiar garnka/patelni	mm	Ø 150
Waga netto	kg	38
Waga brutto	kg	48
Wymiary opakowania	mm	430x972x624

WYMIARY



REV.	DESCRIZIONE	APPROVATO DA	DATA
00	Emesso	VADUFIACOM	11/12/2024
PROGETTISTA	DANILO GIAMMARUCO	DATA CREAZIONE	01/08/2023
DISEGNATORE	DANILO GIAMMARUCO	ULTIMA MOD.	
MATERIALE			
OFFCAR 100% ITALY COMPANY	FOGLIO A3	SCALA 1:8	TOLLERANZE GENERALI ISO 2768-1 mK
CODICE 11570008		PESO IN KG 32.39	
REV.	DESCRIZIONE		
00	M7TCE2I CUCINA IND. ELE 2Z.		