



# HORECA PROFESSIONALS

STRONGER TOGETHER

 **OFFCAR**<sup>®</sup>  
THE GREAT COOKING

M7FTG80LS

Płyta grillowa gazowa na podstawie otwartej - gładka, chrom matowy

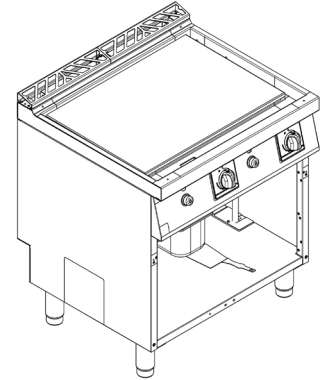
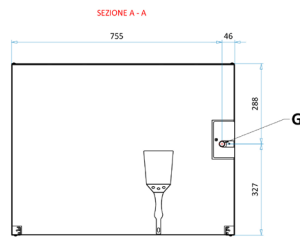
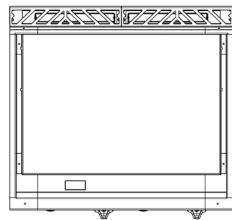
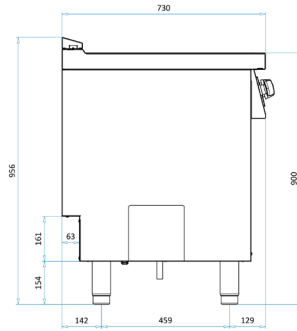
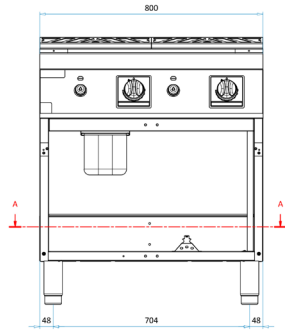


## PARAMETRY TECHNICZNE

Moc całkowita gazowa	kW	14
Średnica przyłącza	cal	1/2"
Wymiary szer. x gł. x wys.	mm	800x730x900
Ilość stref grzewczych	szt.	2 x 7,0
Grubość płyty grillowej	mm	15
Rodzaj płyty grillowej	-	Gładka - chrom matowy
Powierzchnia smażenia	dm <sup>2</sup>	74.1
Waga netto	kg	93
Waga brutto	kg	113
Wymiary opakowania	mm	845x972x1264

# WYMIARY

**GAS FRY-TOPS 800mm X 730mm COD.:**  
 10372009 M7FTG80LS  
 10372010 M7FTG80LC  
 10372011 M7FTG80LRS  
 10372012 M7FTG80LRC  
 10372013 M7FTG80RS



REV.	DESCRIZIONE	APPROVATO DA:	DATA:
00	Emesso	VLADUT JACOMI	30/03/2025
PROGETTO DI: DANILO GIAMMARUCCO			
DISEGNATO DA: DANILO GIAMMARUCCO			
MATERIALE:			
OFFCAR® PER GREAT COOKING		FOGLIO A2	SCALA 1 : 8
CODICE		TOLLERANZE GENERALI ISO 2768-1 mK	PESO IN KG 95.38
10372010 00   M7FTG80XX GAS FRY-TOP 800x730			