



HORECAPROFESSIONALS

STRONGER TOGETHER



OFFCAR®

THE GREAT COOKING

M9FTE80RS

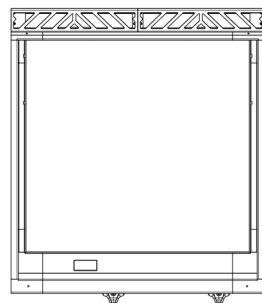
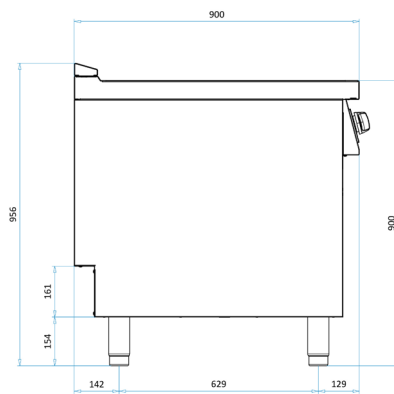
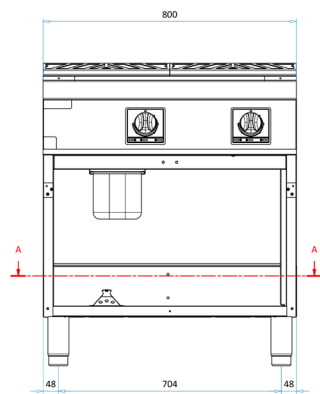
Płyta grillowa elektryczna na podstawie otwartej - ryflowana, chrom matowy



PARAMETRY TECHNICZNE

Moc całkowita elektryczna	kW	13.2
Przyłącze elektryczne	V	400
Wymiary szer. x gł. x wys.	mm	800x900x900
Ilość stref grzewczych	szt.	2X6,6
Grubość płyty grillowej	mm	15
Rodzaj płyty grillowej	-	Ryflowana - chrom matowy
Powierzchnia smażenia	dm ²	48.75
Waga netto	kg	113
Waga brutto	kg	133
Wymiary opakowania	mm	845x972x1264

WYMIARY



SEZIONE A - A

