



HORECAPROFESSIONALS

STRONGER TOGETHER

LAINOX®

ARGN084B

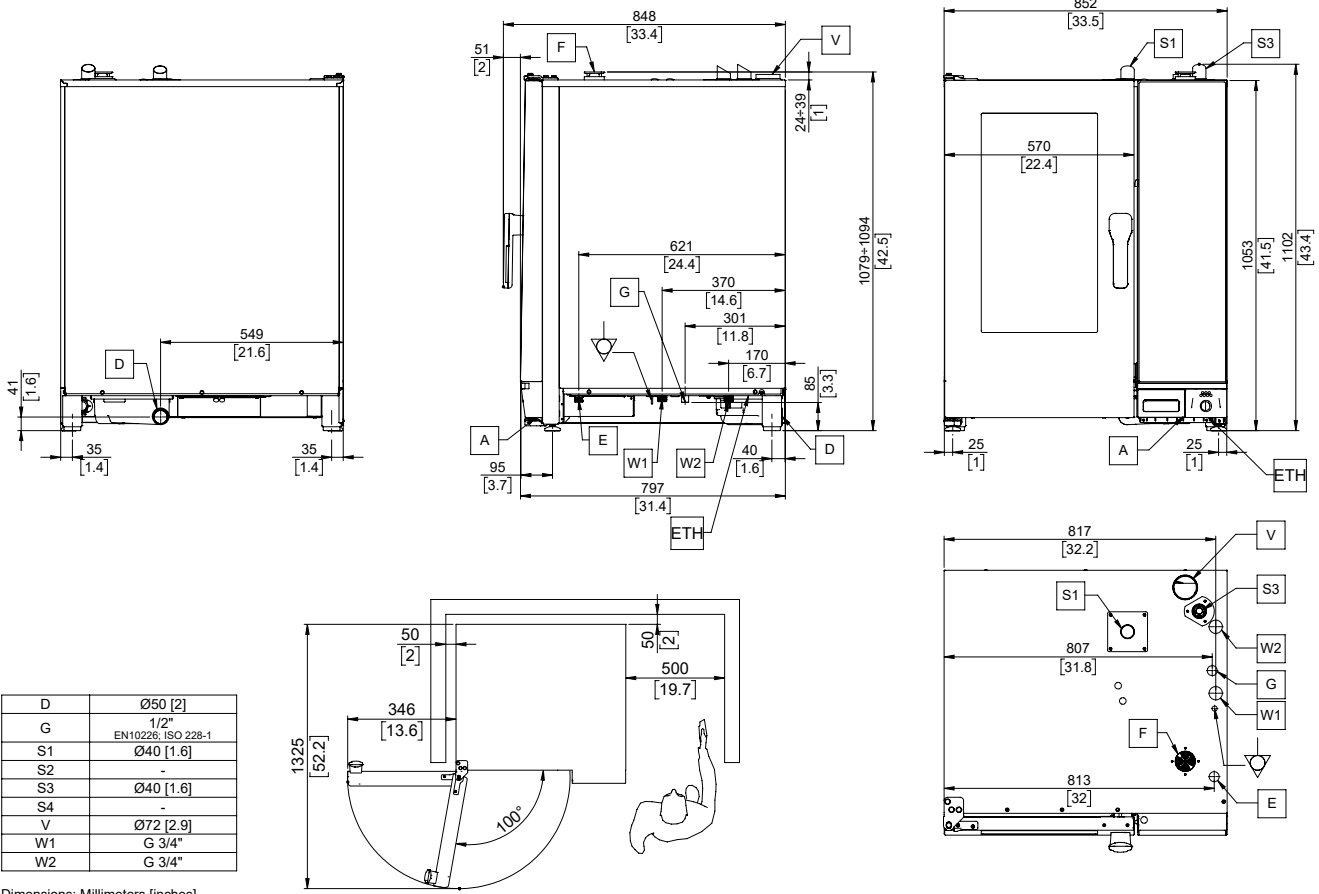
Naboo Aroma 5.0 - Piec konwekcyjno-parowy cukierniczy 8x 600x400,
gazowy, natrysk, sterowanie dotykowe



PARAMETRY TECHNICZNE

Napięcie zasilania	V	230
Moc całkowita	kW	0.8
Moc cieplna natrysk/bojler	kW	22 / ---
Pobór prądu	A	3.5
Kilokalorie natrysk/bojler	kcal	18920 / ---
Wymiary szer. x gł. x wys.	mm	852x797x1055
Wymiary komory pieczenia szer. x gł. x wys.	mm	459x650x791
Pojemność tac	szt.	8x 600x400
Tryb konwekcyjny	°C	30 - 300 °C
Tryb parowy	°C	30 - 130 °C
Tryb combi	°C	30 - 300 °C
Dystans pomiędzy prowadnicami	mm	90
Wymiary opakowania	mm	990x940x1100

WYMIARY



Dimensions: Millimeters [inches]

NAG101B - SAG101B - ARGN084B - ARGS084B