



# HORECA PROFESSIONALS

STRONGER TOGETHER



## OFFCAR®

THE GREAT COOKING

M7CTE06

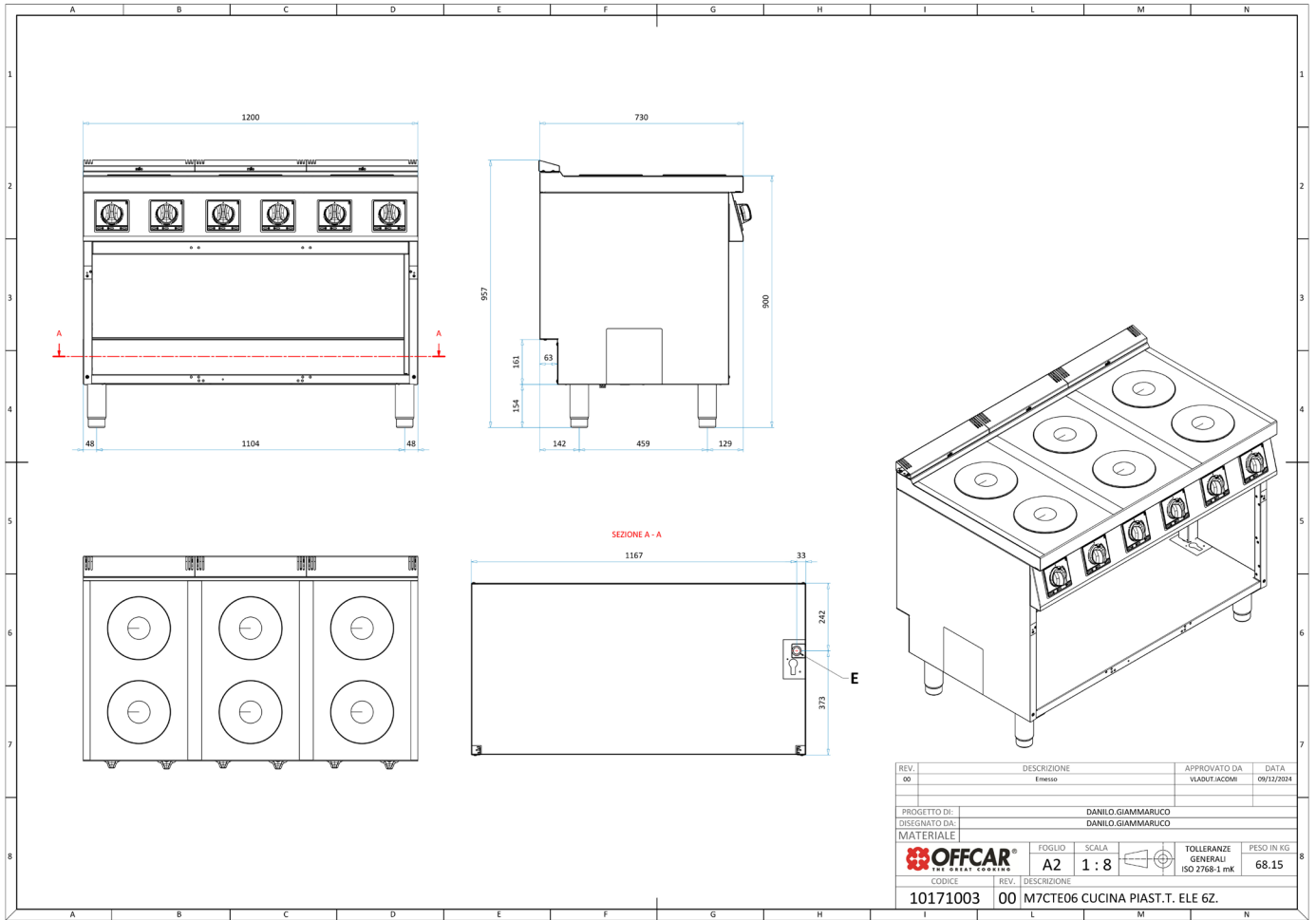
Kuchnia elektryczna 6-płytkowa na podstawie otwartej



### PARAMETRY TECHNICZNE

Przyłącze elektryczne	V	400
Moc całkowita elektryczna	kW	15.6
Wymiary szer. x gł. x wys.	mm	1200x730x900
Ilość pól/stref grzewczych	szt.	6
Moc pola/strefy	kW	6 x 2,6
Wymiary pola/strefy grzewczej	mm	-
Waga netto	kg	67
Waga brutto	kg	97
Wymiary opakowania	mm	1267x972x1264

# WYMIARY



REV.	DESCRIZIONE	APPROVATO DA	DATA
00	Emesso	VLAOUT.IACOM8	09/12/2024
PROGETTO DI: DANILLO GIAMMARUCO DISGNATO DA: DANILLO GIAMMARUCO MATERIALE:			
<b>OFFCAR</b> <small>100 YEARS CELEBRATION</small>		FOGLIO <b>A2</b>	SCALA <b>1 : 8</b>
CODICE <b>10171003</b>		TOLLERANZE GENERALI ISO 2768-1 mK	PESO IN KG <b>68.15</b>
REV. DESCRIZIONE <b>00 M7CTE06 CUCINA PIAST.T. ELE 6Z.</b>			