



HORECAPROFESSIONALS

STRONGER TOGETHER



M7TTG80

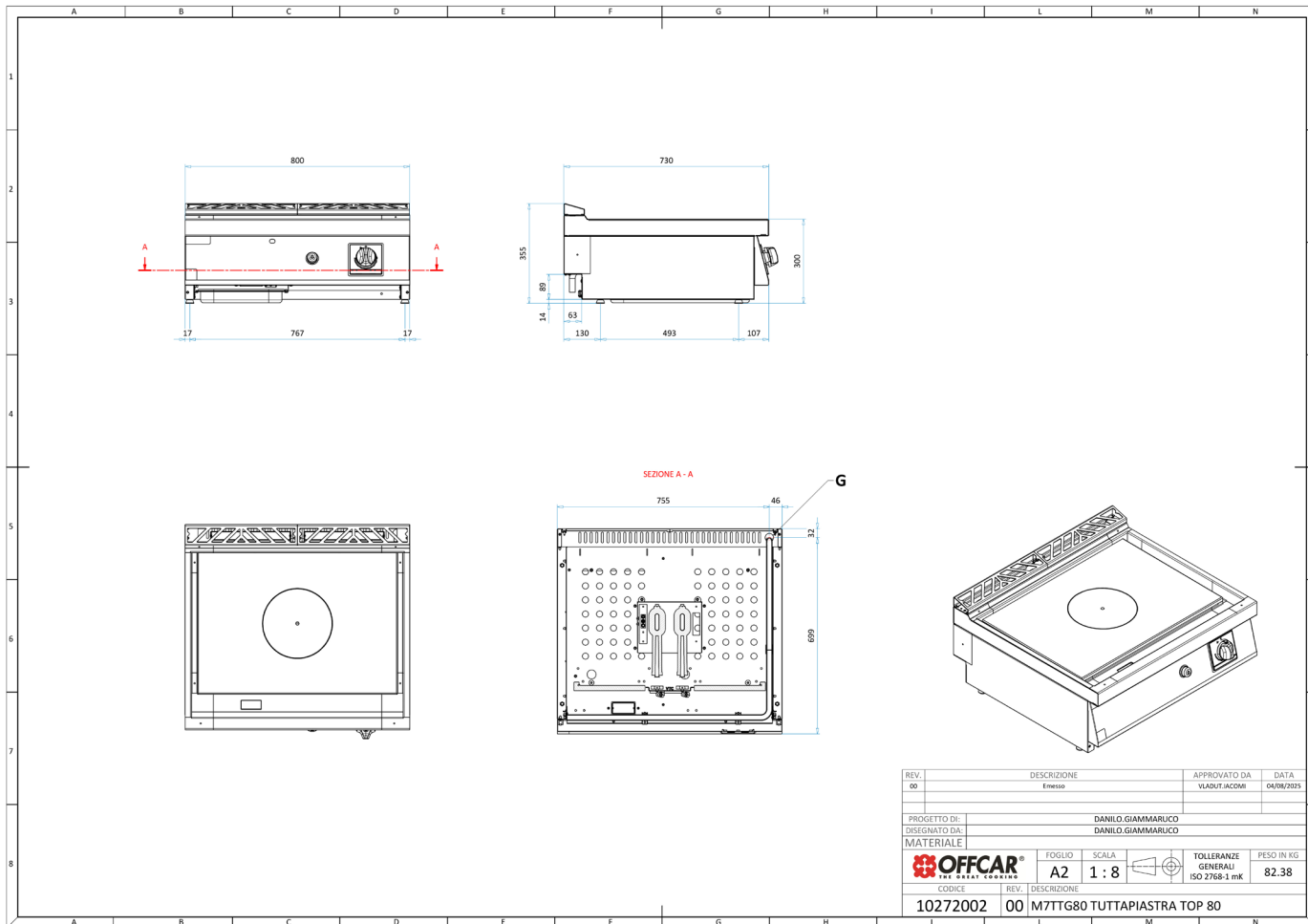
Płyta grzewcza gazowa nastawna



PARAMETRY TECHNICZNE

Moc całkowita gazowa	kW	11.7
Średnica przyłącza	cal	1/2"
Wymiary szer. x gł. x wys.	mm	800x730x290
Waga netto	kg	85
Waga brutto	kg	102
Wymiary opakowania	mm	845x972x624

WYMIARY



REV.	DESCRIZIONE	APPROVATO DA	DATA
00	Emesso	VLADUTJACOMI	04/08/2025
PROGETTO DI:		DANILO GIAMMARUCO	
DISEGNATO DA:		DANILO GIAMMARUCO	
MATERIALE			
		FOGLIO	SCALA
		A2	1 : 8
CODICE		REV.	DESCRIZIONE
10272002	00	M7TTG80 TUTTAPIASTRA TOP 80	
TOLLERANZE GENERALI		PESO IN KG	
ISO 2768-1 mK		82.38	