



HORECAPROFESSIONALS

STRONGER TOGETHER



M9TPG40

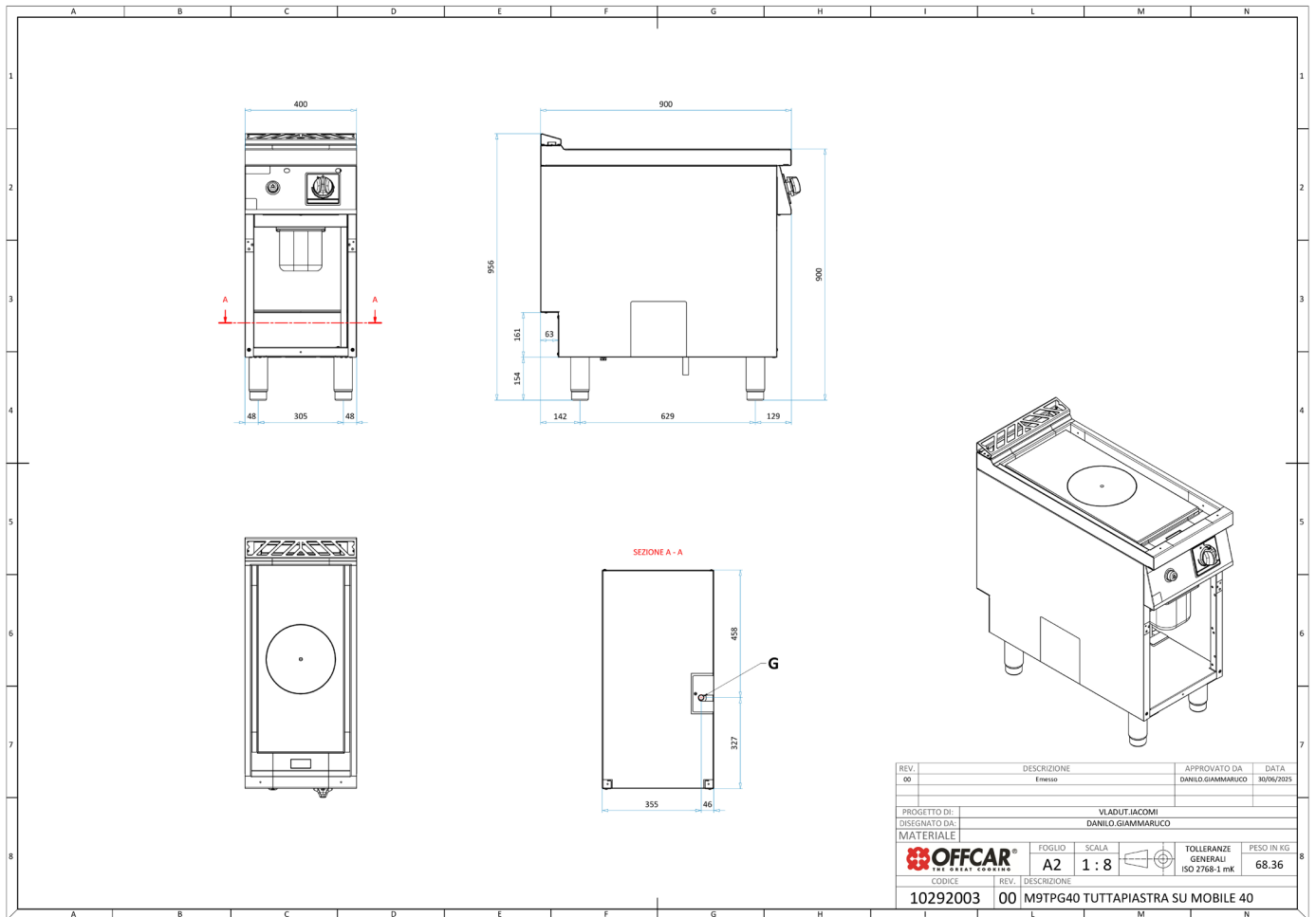
Płyta grzewcza gazowa na podstawie otwartej



PARAMETRY TECHNICZNE

Moc całkowita gazowa	kW	6
Średnica przyłącza	cal	1/2"
Wymiary szer. x gł. x wys.	mm	400x900x900
Waga netto	kg	78
Waga brutto	kg	91
Wymiary opakowania	mm	430x972x1264

WYMIARY



REV.	DESCRIZIONE	APPROVATO DA	DATA
00	Emesso	DANILO GIAMMARICO	30/06/2023
PROGETTO DI: VLADUT JACOMI			
DISSEGNATO DA: DANILO GIAMMARICO			
MATERIALE			
		FOGLIO: A2	SCALA: 1:8
CODICE: 10292003			
REV. 00		TOLLERANZE GENERALI ISO 2768-1 mK	
DESCRIZIONE: M9TPG40 TUTTAPIASTRA SU MOBILE 40		PESO IN KG: 68.36	