



HORECA PROFESSIONALS

STRONGER TOGETHER



OFFCAR®

THE GREAT COOKING

M7CIE04

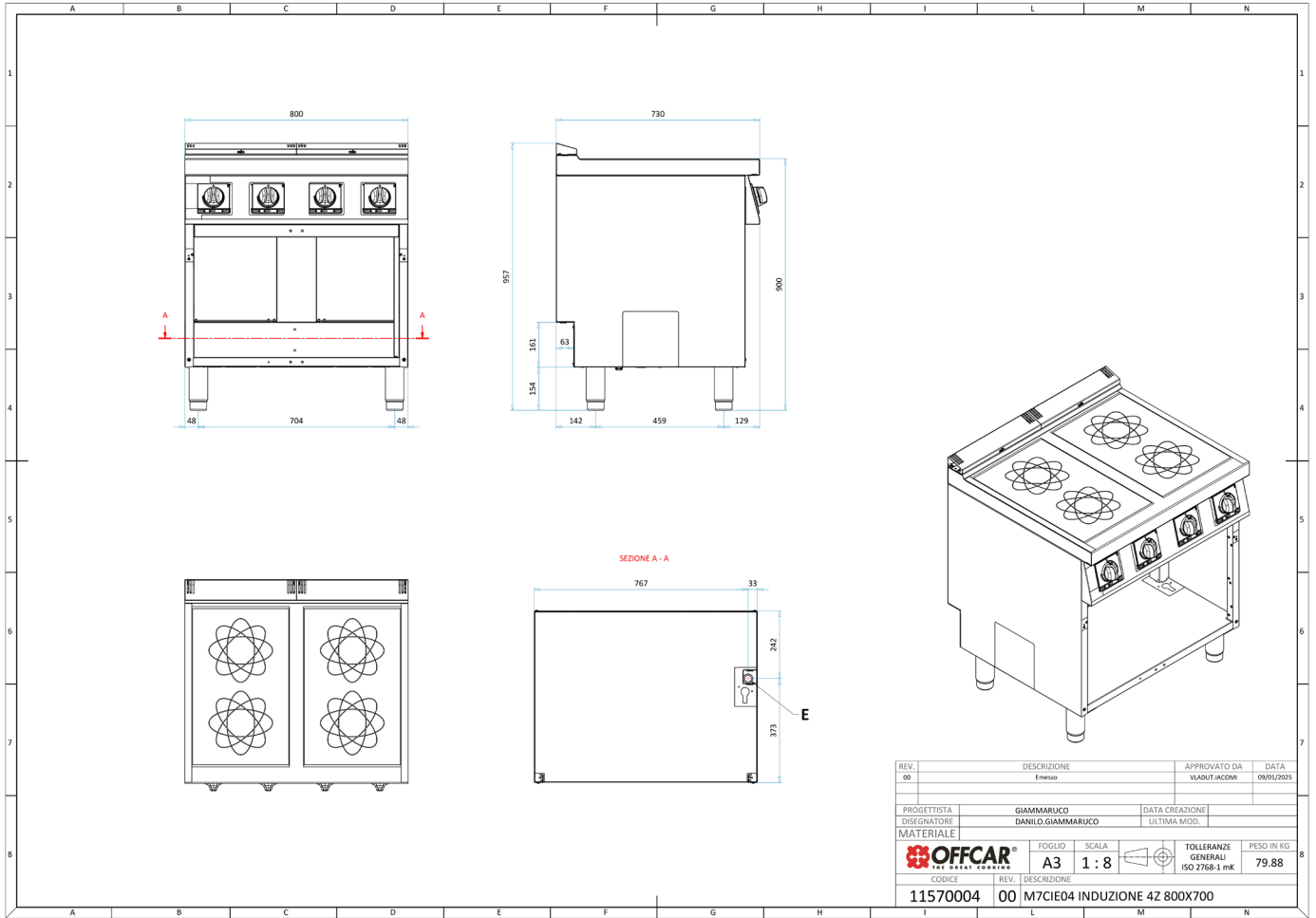
Kuchnia indukcyjna 4-strefowa na podstawie otwartej



PARAMETRY TECHNICZNE

Przyłącze elektryczne	V	400
Moc całkowita elektryczna	kW	14
Wymiary szer. x gł. x wys.	mm	800x730x900
Ilość pól indukcyjnych	szt.	4
Moc pola	kW	4 x 3,5
Średnica pola indukcyjnego	mm	Ø 220
Grubość blatu szklanego	mm	6
Czujnik obecności garnka/patelni	-	Tak
Minimalny rozmiar garnka/patelni	mm	Ø 150
Waga netto	kg	80
Waga brutto	kg	100
Wymiary opakowania	mm	845x972x1264

WYMIARY



REV.	DESCRIZIONE	APPROVATO DA	DATA
00	Emesso	VADUT.JACOM	09/01/2023
PROGETTISTA	GIAMMARUCO	DATA CREAZIONE	
DISEGNATORE	DANILO.GIAMMARUCO	ULTIMA MOD.	
MATERIALE			
OFFCAR 100% ITALY COOKING	FOGLIO	SCALA	TOLLERANZE GENERALI ISO 2768-1 mK
	A3	1 : 8	PESO IN KG 79.88
CODICE	REV.	DESCRIZIONE	
11570004	00	M7CIE04 INDUZIONE 4Z 800X700	