



HORECAPROFESSIONALS

STRONGER TOGETHER

 **OFFCAR**®
THE GREAT COOKING

6PFRE05

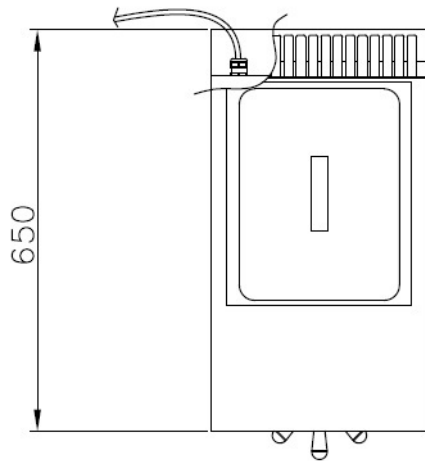
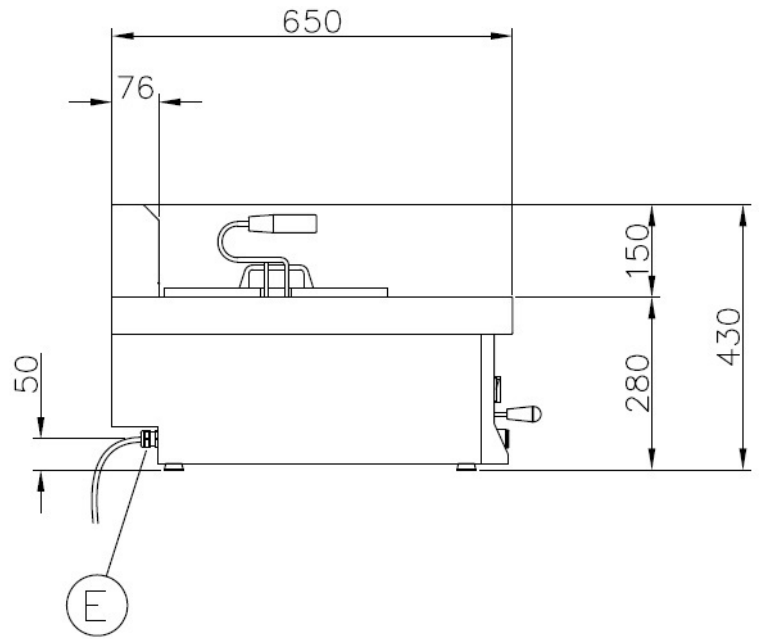
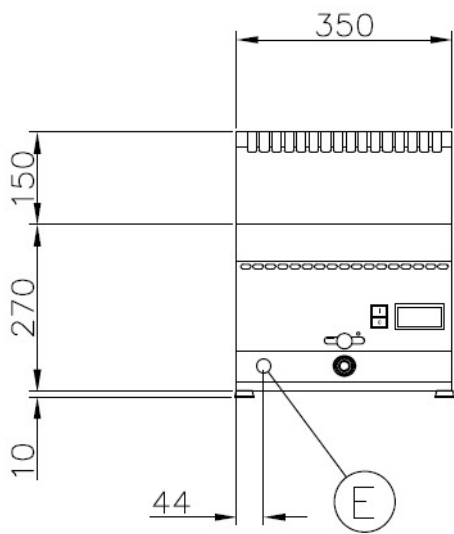
Frytownica elektryczna pojedyncza 1x 5 litrów nastawna



PARAMETRY TECHNICZNE

Moc całkowita elektryczna	kW	4.4
Przyłącze elektryczne	V	400
Wymiary szer. x gł. x wys.	mm	350x650x285
Ilość stref grzewczych	szt.	1
Pojemność zbiornika	lt.	1 x 5
Kontrola temperatury	-	Termostatyczna
Waga netto	kg	22
Waga brutto	kg	30
Wymiary opakowania	mm	550x380x680

WYMIARY



E - Przyłącze elektryczne